



SPIERINGS
MOBILE CRANES

Merwedestraat 15, Oss Nederland

Marke: **SPIERINGS**

Type: **SK597-AT4**



Arbeiten zulässig bis Windstärke 7 (14 m/sec).
Kran abbauen ab Windstärke 9 (21 m/sec)
und wenn der Kran für eine längere Periode
unbeaufsichtigt bleibt.
Kran völlig ballastiert: 8855 kg.
Max. Eckdruck: 360 kN.

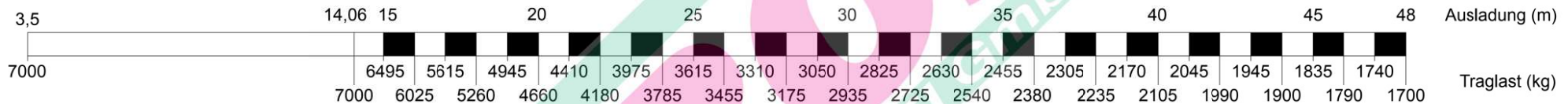
Fabriknummer: **597002**

Baujahr: **2016**

Traglasttabelle Abstützbasis 6,925 m x 7,0 m

Ausleger horizontal

Höhe unter dem Ausleger 26,9 / 29,7 m



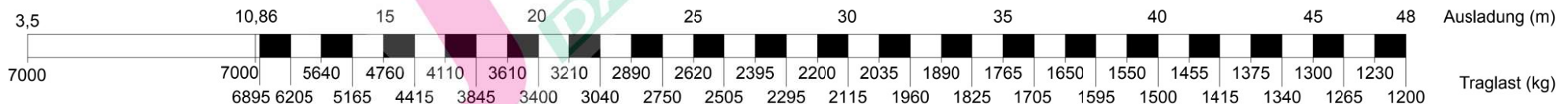
Ausleger 30° steilgestellt



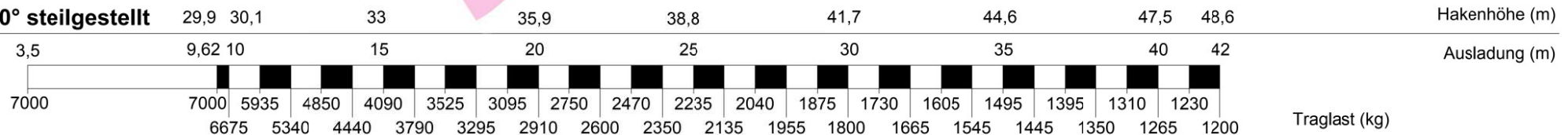
Traglasttabelle Abstützbasis 6,925 m x 5,85 m

Ausleger horizontal

Höhe unter dem Ausleger 26,9 / 29,7 m



Ausleger 30° steilgestellt





SPIERINGS
MOBILE CRANES

Merwedestraat 15, Oss Nederland

Marke: **SPIERINGS**

Type: **SK597-AT4**

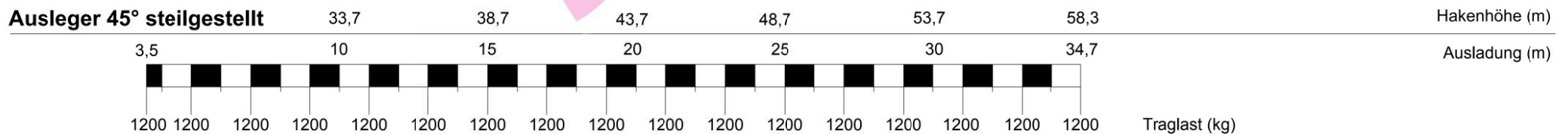
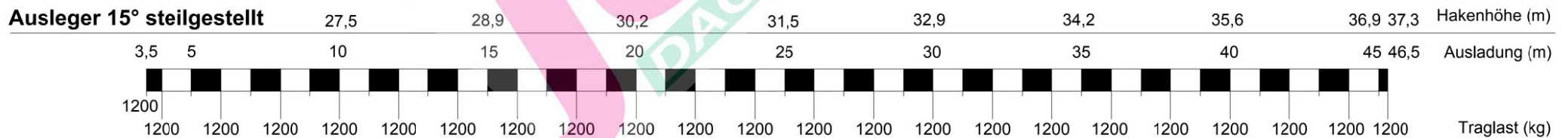


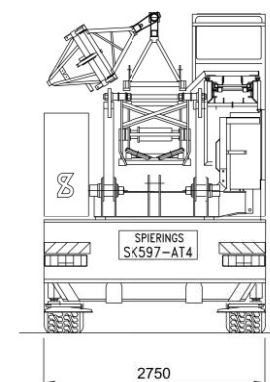
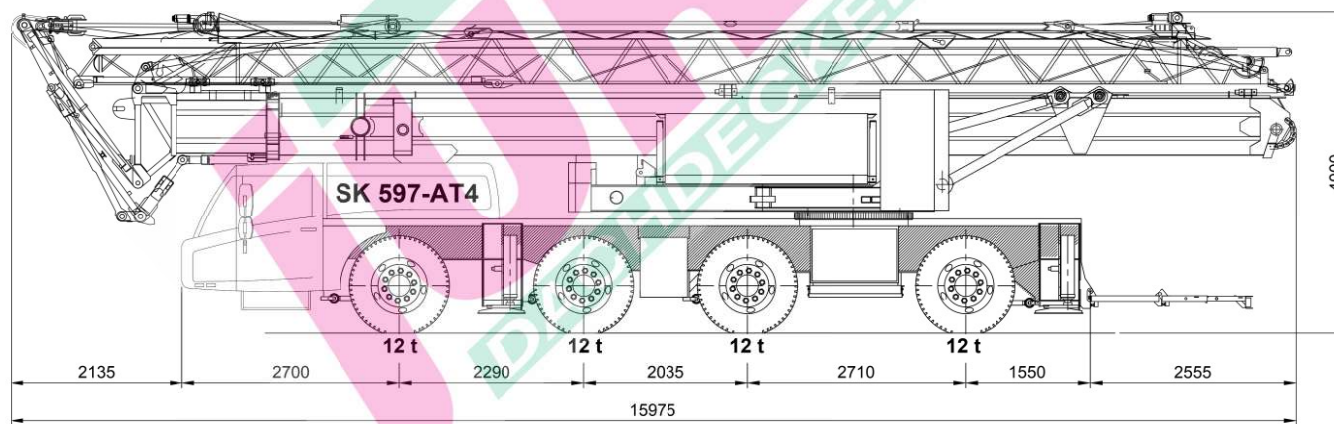
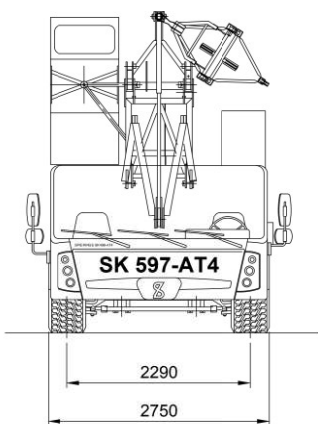
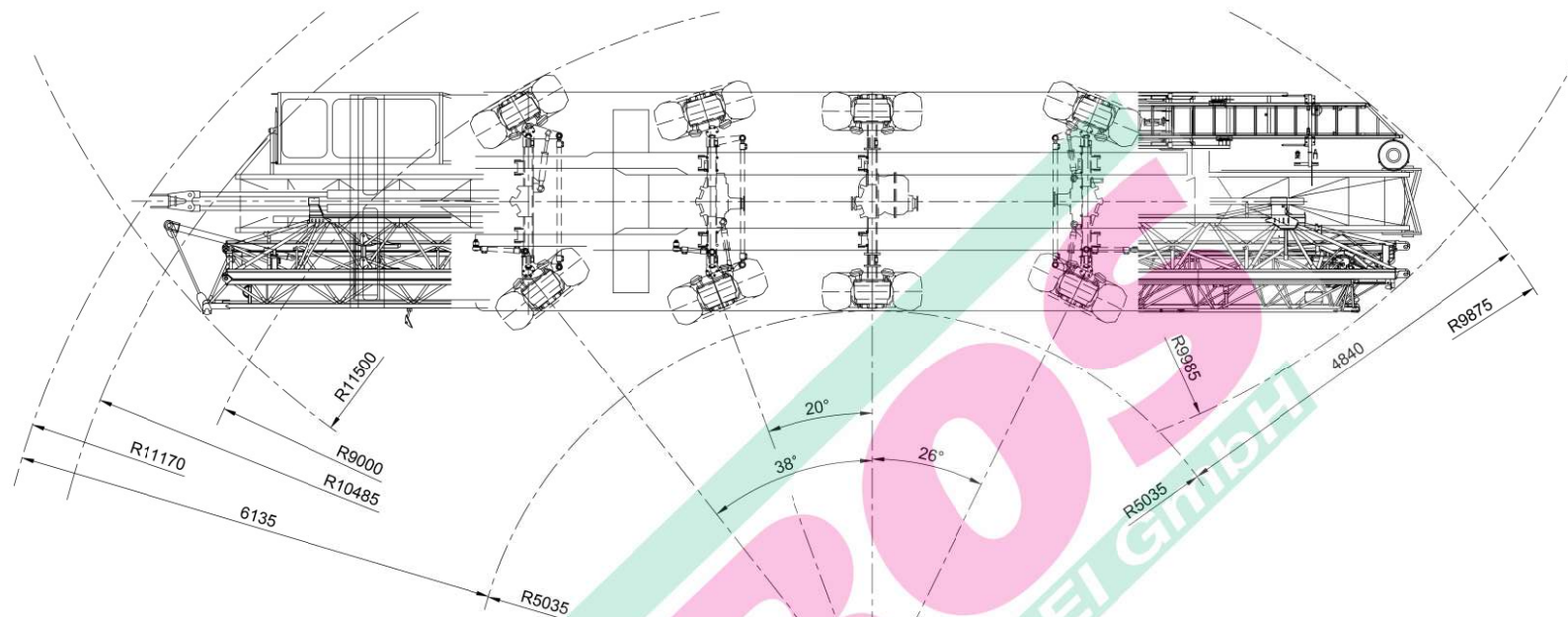
Arbeiten zulässig bis Windstärke 7 (14 m/sec).
Kran abbauen ab Windstärke 9 (21 m/sec)
und wenn der Kran für eine längere Periode
unbeaufsichtigt bleibt.
Kran völlig ballastiert: 8855 kg.
Max. Eckdruck: 360 kN.

Traglasttabelle Abstützbasis 6,925 m x 7,0 m



Traglasttabelle Abstützbasis 6,925 m x 5,85 m





SPIERINGS HYDRAULISCHER FALTKRAN

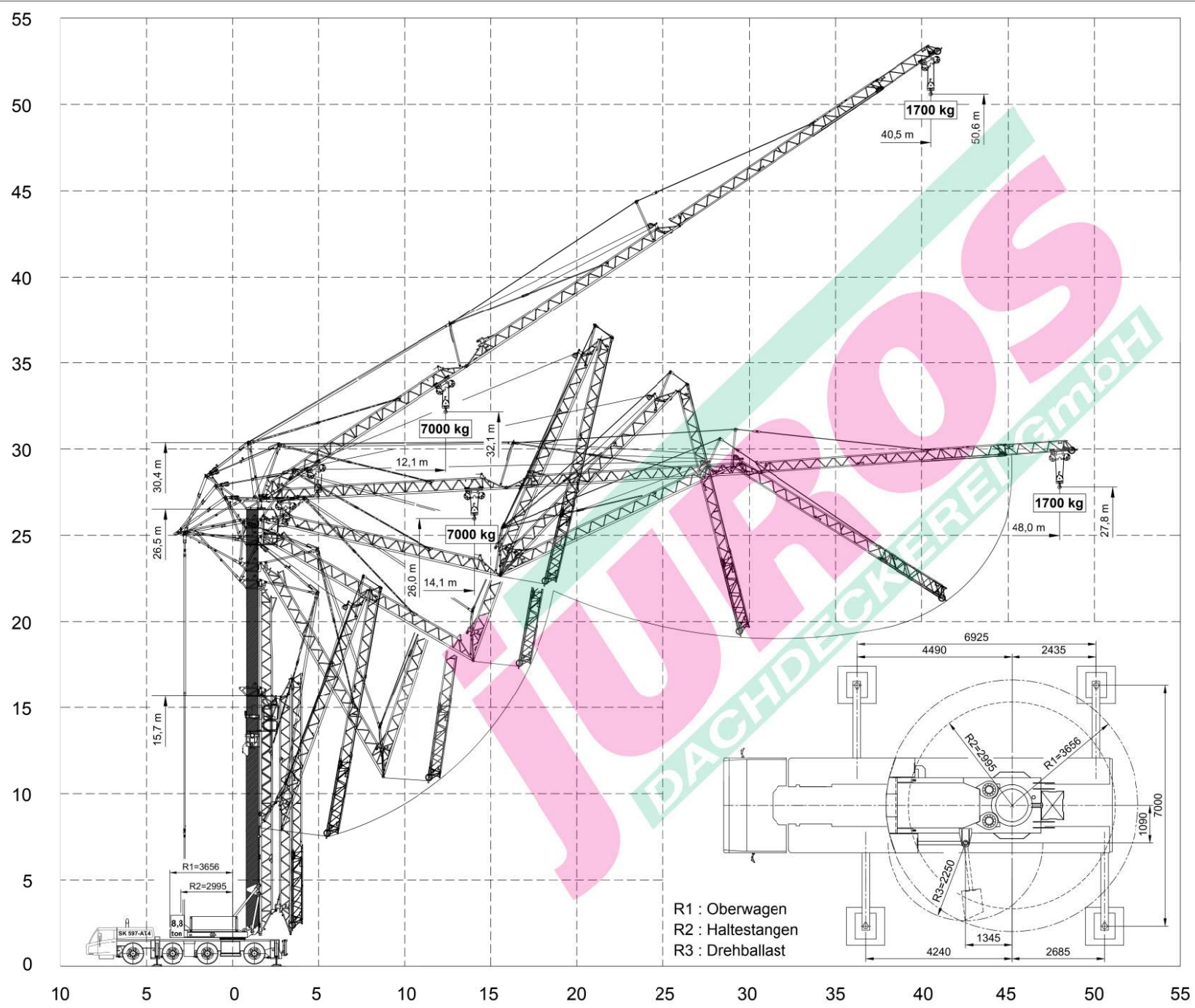
SK597 - AT4

Gesamtgewicht: 48000 kg

Änderungen vorbehalten

SPIERINGS
MOBILE CRANES

Merwedestraat 15
5347 KZ Oss NL
Tel. +31 (0)412-626964
Fax +31 (0)412-645299
www.spieringscranes.com
84-00597202



SPIERINGS

HYDRAULISCHER FALTKRAN

SK 597 - AT4

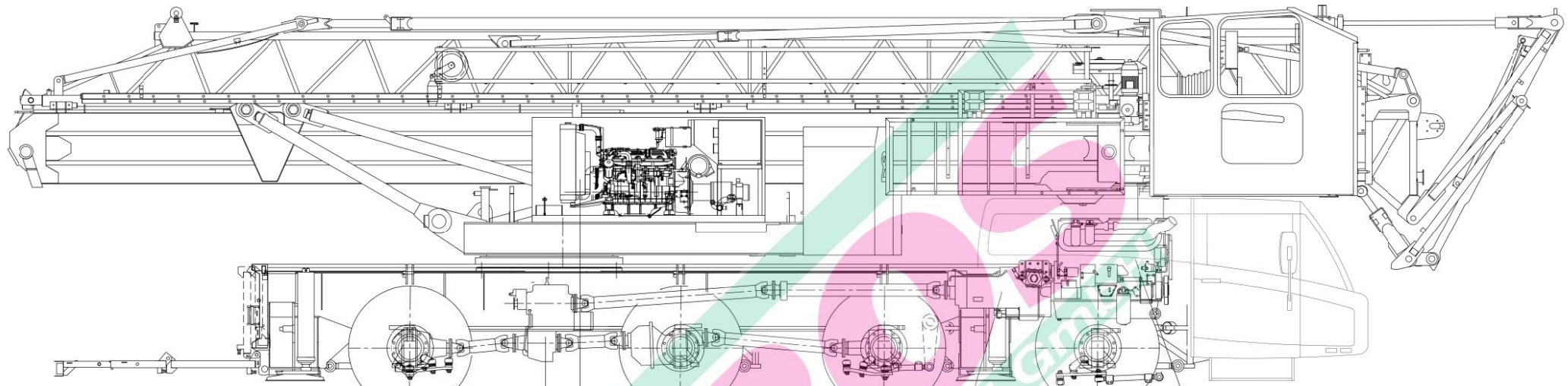
Aufstellvorgang des Kranes

- Max. Eckdruck : 360 kN
- Abmessungen Abstützplatten : 750x600 mm
- Bodendruck : 0,80 N/mm²
- Ausleger innerhalb 360° Ausklappbar
- Zugelassen umgebungstemperatur in betrieb -15°C bis +40°C
- 30° Steilstellung ist möglich aus dem Kranführerhaus oder über die Funksteuerung
- Abm. Unterlegplatten : 1100x1100 mm
- Bodenfläche : 1,21 m²
- Bodendruck : 0,30 N/mm²

SPIERINGS

MOBILE CRANES

Merwedestraat 15
 5347 KZ Oss NL
 Tel. +31 (0)412-626964
 Fax +31 (0)412-645299
 www.spieringscranes.com



Achse 4

Achse 3

Achse 2

Achse 1

Verteilegetriebe:

STEYR VG2001/396

Strassengang $i = 0,89$

Geländegang $i = 1,54$

Kran Dieselmotor:

John Deere: 4045HFG82

Drehzahl Motor ist konstant

Leistung: 103 kW (1500 U/min)

Drehmoment: 656 Nm (1500 U/min)

Schaltgetriebe:

ZF 12AS2531 SO

Automaat

Einscheiben-trockenkupplung

+ Intarder

Unterwagen Dieselmotor:

Euro VI

DAF: MX11-291 (10,8 Ltr)

Leistung: 291 kW (1700 U/min)

Drehmoment: 1900 Nm (1000-1400 U/min)

Achse 1: Lenkachse

Achse 2: Lenkantriebachse (Übersetzung $i = 7,29$)

Achse 3: Starr-antriebachse (Übersetzung $i = 7,29$)

Achse 4: Lenkantriebachse (Übersetzung $i = 7,29$)

Kessler-Achsen mit Scheibebremsen

Reifen

: 445/75 R22,5

Fahrgestellfederung

: Hydropneumatisch an allen Achsen

Ausgenutzter Hub von Federzylinder

: 247 mm

Max. Geschwindigkeit

: 83 km/h

Min. Geschwindigkeit (Motordrehzahl 1000 U/min)

: 1,6 km/h

Gesamtgewicht

: 48.000 kg

Antriebslinie Spierings Faltkran SK597-AT4

 **SPIERINGS**
MOBILE CRANES

Merwedestraat 15

5347 KZ Oss NL

Tel. +31 (0)412-626964

Fax +31 (0)412-645299

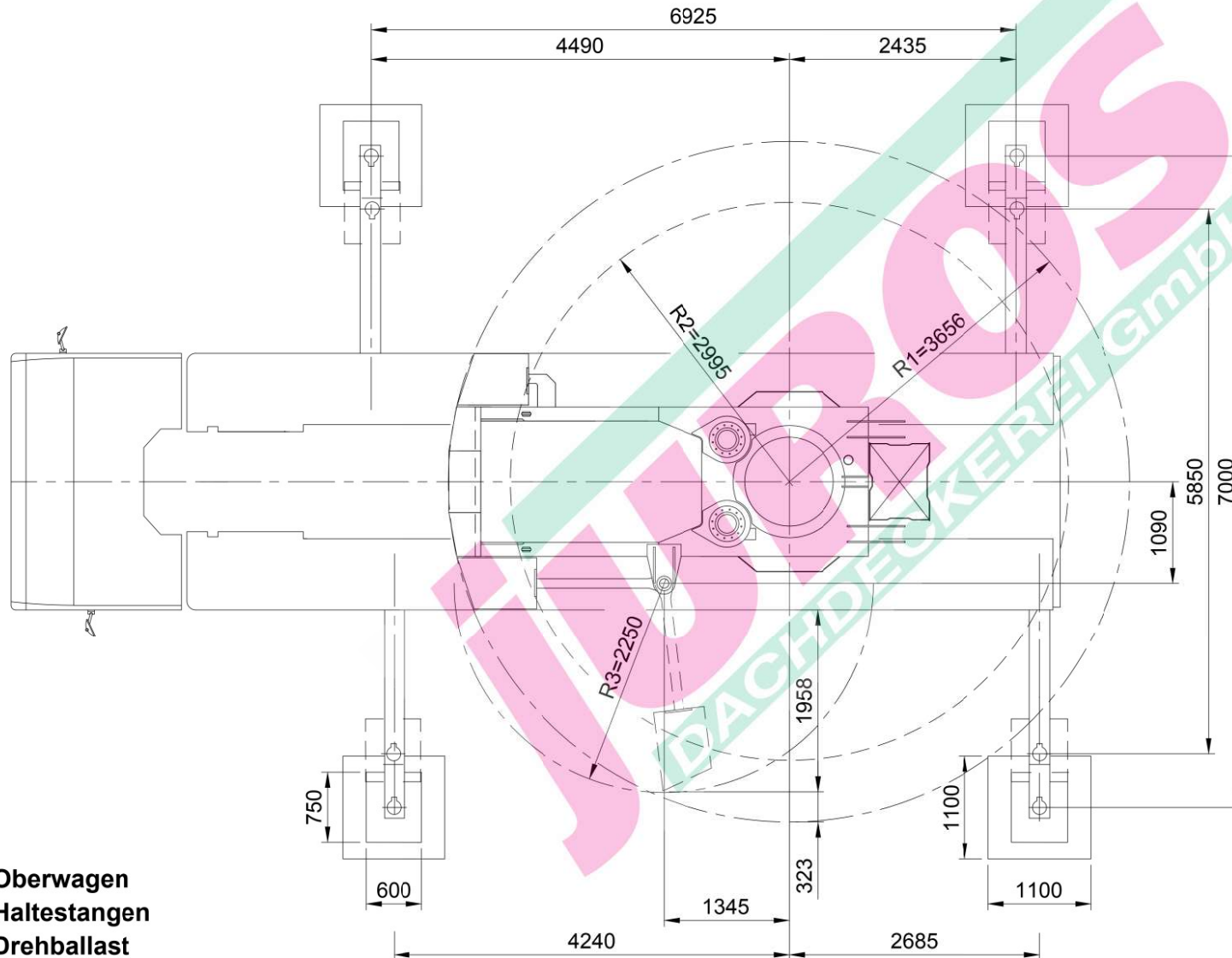
www.spieringscranes.com

84-00597206

SPIERINGS

HYDRAULISCHER FALTKRAN

SK597 - AT4



R1 : Oberwagen
 R2 : Haltestangen
 R3 : Drehballast

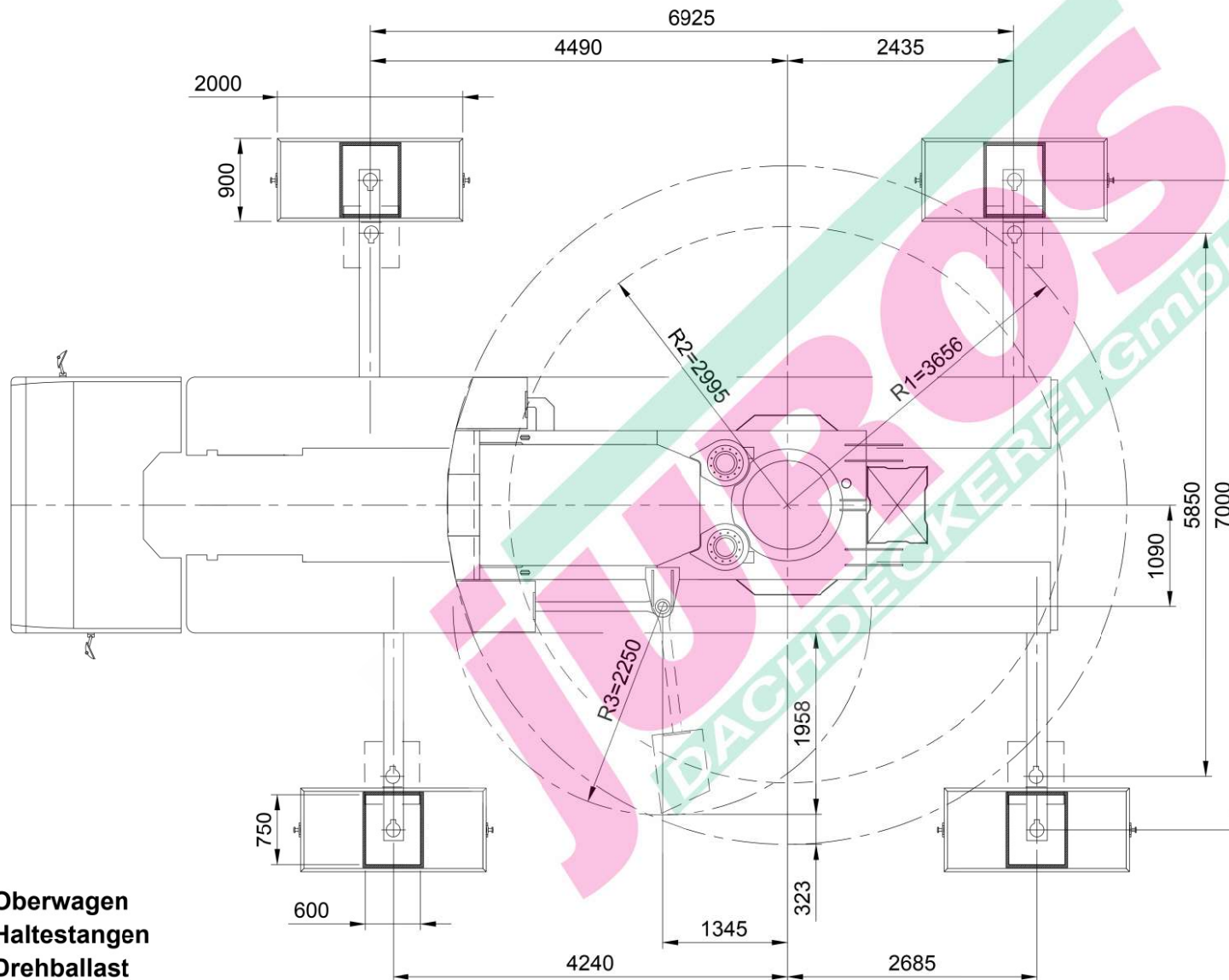
Abstützbasis	
Max. Eckdruck	360 kN
Abm. Abstützfläche	750x600 mm
Bodendruck	0,80 N/mm ²
Abm. Unterlegplatten	1100x1100 mm
Bodenfläche	1,21 m ²
Bodendruck	0,30 N/mm ²

SPIERINGS
 MOBILE CRANES

Merwedestraat 15
 5347 KZ Oss NL
 Tel. +31 (0)412-626964
 Fax +31 (0)412-645299
www.spieringscranes.com

84-00597207

SPIERINGS HYDRAULISCHER FALTKRAN SK 597 - AT4



R1 : Oberwagen
R2 : Haltestangen
R3 : Drehballast

Abstützbasis

Max. Eckdruck	360 kN
Abm. Abstützfläche	750x600 mm
Bodendruck	0,80 N/mm ²
Abm. Unterlegplatten	2000x900 mm
Bodenfläche	1,8 m ²
Bodendruck	0,20 N/mm ²

SPIERINGS
MOBILE CRANES

Merwedestraat 15
5347 KZ Oss NL
Tel. +31 (0)412-626964
Fax +31 (0)412-645299
www.spieringscranes.com

84-00597207