

Technische Daten

Modelle	S-65 XC & S-65 TraX
Arbeitshöhe max. ⁽¹⁾	21,81 m
Arbeitshöhe max.(TraX) ⁽¹⁾	21,86 m
Plattformhöhe max.	19,81 m
Plattformhöhe max.(TraX)	19,86 m
Seitliche Reichweite max.	16,51 m
Reichweite unter Nullniveau	2,65 m
A Plattformlänge (2,44/1,83-m-Modell)	0,91 m/0,76 m
B Plattformbreite (2,44/1,83-m-Modell)	2,44 m/1,83 m
C Höhe – eingefahren (Reifen)	2,81 m
C Höhe – eingefahren (TraX)	2,87 m
D Länge – eingefahren (Reifen)	9,76 m
D Länge – eingefahren (TraX)	9,76 m
D Länge – Lagerung/Transport (untergeklappter Korbarm)	7,80 m
E Breite (Reifen)	2,49 m
E Breite (TraX)	2,48 m
F Radstand	2,49 m
G Bodenfreiheit – Mitte (Reifen)	0,41 m
G Bodenfreiheit – Mitte (TraX)	0,47 m
H Höhe unter Gegengewicht	1,17 m

Leistung

Tragfähigkeit – unbegrenzt	300 kg
Tragfähigkeit – begrenzt	454 kg
Max. Personen auf der Plattform (begr./unbegr. Reichw.)	3/2
Plattformschwenkbereich	160°
Länge Korbarm	1,52 m
Vertikaler Korbarm-Schwenkbereich	133°
Oberwagen-Schwenkbereich	360°
Seitlicher Überhang	1,41 m
Fahrgeschwindigkeit – eingefahren (Reifen)	4,8 km/h
Fahrgeschwindigkeit – eingefahren (TraX)	3,7 km/h
Fahrgeschwindigkeit – angehoben (Reifen)	0,3 m/s
Fahrgeschwindigkeit – angehoben (TraX)	0,2 m/s
Steigfähigkeit – eingefahren ⁽²⁾	45%
Neigungssensor-Aktivierung (Längsachse/Querachse)	7°/5°
Wenderadius – innen/außen (Reifen)	3,20 m/5,40 m
Wenderadius – innen/außen (TraX)	2,45 m/5,60 m
Reifen	355/55D625
Kettensystem – 4-Punkt	TraX

Antrieb/Energie

Antriebsart	Diesel
Hydrauliktankinhalt	151 L
Kraftstofftankinhalt	132 L

Gewichte⁽³⁾ und Bodenlast⁽⁴⁾

Eigengewicht (Reifen)	11.412 kg
Eigengewicht (TraX)	13.098 kg
Reifenkontaktdruck	620 kPa
Kettenkontaktdruck	193 kPa
Bodenlast (Reifen)	14,55 kPa
Bodenlast (TraX)	4,82 kPa

Schall- & Vibrationspegel

Geräusch-/Schalldruckpegel (Boden)	85 dBA
Geräusch-/Schalldruckpegel (Plattform)	75 dBA
Vibrationen	< 2,5 m/s ²

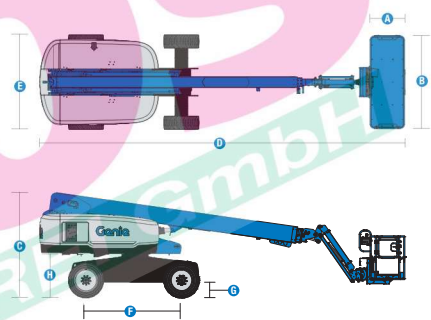
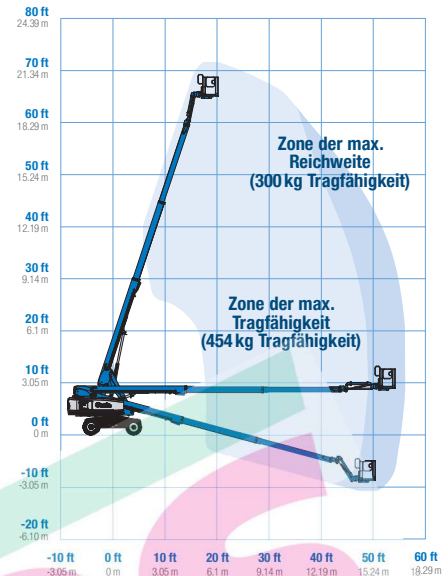
(1) CE-Arbeitshöhe liegt 2 m über der Plattformhöhe.

(2) Die Steigfähigkeit bezieht sich auf das Befahren von Steigungen und kann je nach Optionen und Gerätekonfigurationen variieren. Für weitere Details bzgl. der Steigfähigkeit siehe Bedienungsanleitung.

(3) Das Gewicht variiert abhängig von den Optionen und/oder den länderspezifischen Normen (CE).

(4) Die Informationen zur Bodenbelastung sind Circa-Angaben und können je nach Optionen und Maschinenkonfigurationen variieren. Sie sollten nur unter Einhaltung aller notwendigen Sicherheitsbestimmungen angewendet werden.

Arbeitsdiagramm S-65 XC/S-65 TraX



Genie® S®-65 XC™ & S-65 TraX™

SKU: Standardmodell

- **S65XC001CV0005:** S-65 XC, 110V, Allradantrieb
- **S65XC001CV0008:** S-65 XC, 110V, Lift Power 3kW, Allradantrieb
- S-65 XC, Stufe IIIA, Allradantrieb (110V)*

* Individuelle Konfiguration

SKU: Standardmodell

- **S65XC001CV0004:** S-65 XC, 220V, Allradantrieb
- **S65XC001CV0007:** S-65 XC, 220V, Lift Power 3kW, Allradantrieb
- **S65XC001CV0051:** S-65 XC, Stufe IIIA, 220V, Allradantrieb
- S-65 XC, Stufe V, TraX, 60PS/45kWp, Deutz Turbo Diesel*

Verfügbare Optionen		S	S+	BtO
Antrieb/Energie	49 PS, 36kW, Deutz D2011, Diesel, T4i/Stufe IIIA			○
	49 PS, 36 kW, Deutz TD2.2L, Turbo Diesel, Stufe V	✓	✓	✓
	60 PS, 45 kW, Deutz TD2.2L, Turbo Diesel, Stufe V (nur TraX)			○
	Kaltwetterpaket		○	○
	Diesel-Abgaskatalysator (T4i/Stufe IIIA)			○
	Sicheres Luftabschaltsystem			○
	Startwiederhol Sperre	✓	✓	✓
	Automatische Motorabschaltung bei Fehlfunktion	✓	✓	✓
	Zylinder-Glühkörze (nur Diesel)	✓	✓	✓
	Plattform	1,83m Plattform mit zweiseitigen Einstiegen, u.a. Seitenschwingtür		
2,44m Plattform mit dreiseitigen Einstiegen, u.a. Seitenschwingtür		✓	✓	✓
Stromkabel zur Plattform ohne Fehlerstromschutz		✓	✓	✓
Stromkabel zur Plattform mit Fehlerstromschutz			○	○
Zweiachsiges Joystick Lenkung				○
Lenkung über Joystickwippe		✓	✓	✓
Druckluftleitung zur Plattform				○
Abdeckung für das Plattformbedienpult			○	○
Lift Guard Maschengitter in voller Plattformhöhe				○
Lift Guard Maschengitter in halber Plattformhöhe				○
Beleuchtungspaket: 2 Scheinwerfer am Chassis, 2 Arbeitsscheinwerfer an der Plattform				○
Zusätzliches oberes Plattformgeländer				○
Lift Power 3kW Wechselstromgenerator, 110V/50Hz				○
Lift Power 3kW Wechselstromgenerator, 220V/50Hz				○
300kg/454kg Zweizonen-Tragfähigkeit mit automatischer Arbeitsbereichsüberwachung		✓	✓	✓
Fahrertrieb-Aktivierungssystem		✓	✓	✓
Hupe		✓	✓	✓
Lift Guard Kontaktalarm		✓	✓	✓
Lift Tools Werkzeugablage		✓	✓	✓
Plattform-Lasterfassungssystem		✓	✓	✓
Proportionalsteuerung	✓	✓	✓	
Selbstnivellierende Plattform	✓	✓	✓	
Chassis	Lift Connect Telematik		○	○
	Telematik-Vorbereitung	✓	✓	✓
	Lift Connect mit Access Manager Upgrade		○	○
	Bio 32 biologisch abbaubares Hydrauliköl		○	○
	Geländereifen, schaumgefüllt	✓	✓	✓
	Geländereifen, schaumgefüllt, nichtmarkierend			○
	TraX Kettensystem (4 unabhängige Kettenlaufwerke)			○
	Deluxe-Ausstattungs-Paket für den Betrieb unter erschwerten Bedingungen			○
	Standard-Ausstattungs-Paket für den Betrieb unter erschwerten Bedingungen			○
	Chassisneigungs-Abschaltung der Hubfunktion	✓	✓	✓
	Chassisneigungs-Abschaltung der Hub- und Fahrfunktion		○	○
	Radmotoren, Zweigang	✓	✓	✓
	Aktives Pendelachssystem	✓	✓	✓
	Alarmpaket: inkl. Blitzwarnleuchte und Fahralarm	✓	✓	✓
	Senk-, Neigungs- und Bewegungsalarm	✓	✓	✓
Zwei-Batteriensystem	✓	✓	✓	
Betriebsstundenzähler	✓	✓	✓	
Hydraulikölkühler	✓	✓	✓	
Permanenter Traktionsantrieb	✓	✓	✓	
Tech Pro Link Anschluss	✓	✓	✓	

Sicheres Luftabschaltsystem (nur Stufe V)

- S Standard
- S+ Standardkonfiguration plus Optionen
- BtO Individuelle Konfiguration (Build to Order)
- ✓ Standard-Leistungsmerkmale
- Optionen



Xtra Capacity



Robuste Geländegängigkeit



Lift Power



Original Genie Zubehör⁽¹⁾

- Lift Tools Produktivitätswerkzeuge
- Lift Connect-Telematik-Abonnement
- Tech Pro Link Handgerät

(1) Weiteres Original Genie Zubehör verfügbar auf Parts.GenieLift.com.

Technische Daten können ohne vorherige Ankündigung oder Verpflichtung geändert werden. Die Fotos und/oder Zeichnungen in diesem Dokument dienen ausschließlich Illustrationszwecken. Informationen über den korrekten Einsatzzweck entnehmen Sie bitte dem jeweiligen Bedienerhandbuch für das entsprechende Produkt. Zuwiderhandlungen entgegen den Anweisungen des entsprechenden Bedienerhandbuches oder unverantwortliches Handeln können schwere oder tödliche Verletzungen zur Folge haben. Die für unsere Produkte anzuwendende Gewährleistung ist die Standardgewährleistung, die sich auf das entsprechende Produkt und den Verkauf bezieht. Terex gewährt keine anders vereinbarte oder stillschweigend implizierte Gewährleistung. Die aufgeführten Produkte und Serviceleistungen sind in den USA und zahlreichen anderen Ländern eingetragene Handelsmarken, Servicemarken oder Handelsnamen der Terex Corporation bzw. ihrer Tochterunternehmen. Terex, Genie, Quality By Design, Xtra Capacity, Lift Power, Lift Guard, Lift Tools, Lift Connect und Tech Pro Link sind eingetragene Markenzeichen der Terex Corporation oder ihrer Tochtergesellschaften.

02/24